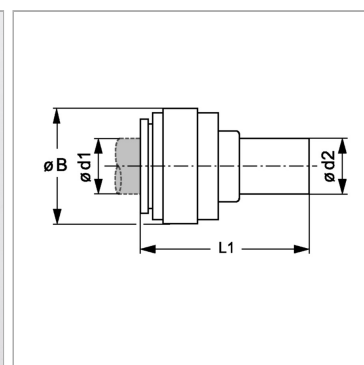


Характеристики

Область применения	Для пневмосистем, вакуумного оборудования и пищевой промышленности
Соединение 1	Вставная втулка
Соединение 2	Патрубок
Конструкция	прямые
Цвет	черный
Модель	Редукционный соединительный штуцер
Рабочие среды	Воздух Жидкие среды Инертные газы, например, N ₂ /CO ₂
Материал	Корпус из сополимера ацеталя; кольцо круглого сечения из нитрила



Информация о продукте

Ø d2	22 mm
Ø d1	15 mm

Ø B	32 mm
L1	72 mm