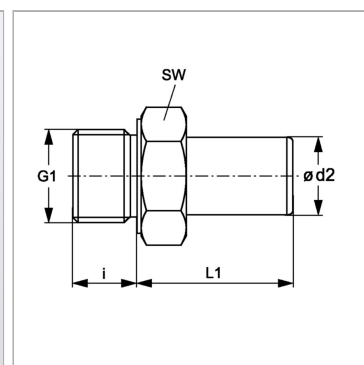
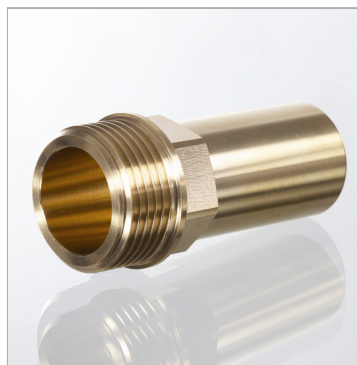


### Характеристики

<b>Область применения</b>	Для пневмосистем, вакуумного оборудования и пищевой промышленности
<b>Форма уплотнения 1</b>	Без уплотнения резьбы
<b>Соединение 1</b>	Наружная резьба BSP, цилиндрическая
<b>Соединение 2</b>	Патрубок
<b>Конструкция</b>	прямые
<b>Модель</b>	Ввертный штуцер
<b>Рабочие среды</b>	Воздух Жидкие среды Инертные газы, например, N <sub>2</sub> /CO <sub>2</sub>
<b>Материал</b>	Латунь



### Информация о продукте

<b>ø d2</b>	28 mm
<b>i</b>	14 mm
<b>G1</b>	G 1" -11

<b>G1</b>	G 1" -11
<b>L1</b>	65 mm
<b>SW</b>	36 mm