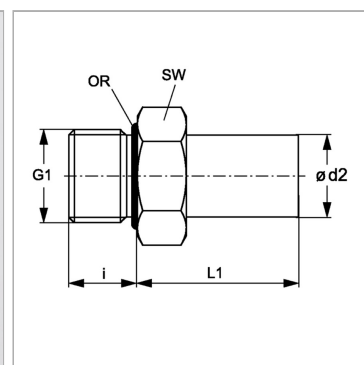


Характеристики

Область применения	Для пневмосистем, вакуумного оборудования и пищевой промышленности
Форма уплотнения 1	Закрытое кольцо круглого сечения на ввертном штуцере
Соединение 1	Наружная резьба BSP, цилиндрическая
Соединение 2	Патрубок
Конструкция	прямые
Цвет	черный
Модель	Ввертный штуцер
Рабочие среды	Воздух Жидкие среды Инертные газы, например, N ₂ /CO ₂
Материал	Корпус из сополимера ацетала; кольцо круглого сечения из нитрила



Информация о продукте

ø d2	10 mm
i	12.5 mm
G1	G 1/2" -14

G1	G 1/2" -14
L1	26 mm
SW	27 mm