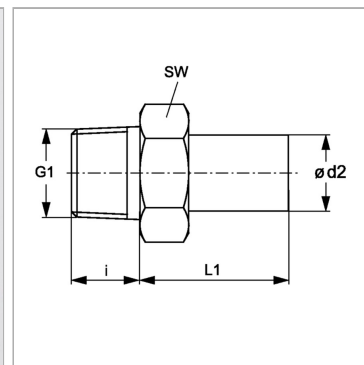


Характеристики

Область применения	Для пневмосистем, вакуумного оборудования и пищевой промышленности
Форма уплотнения 1	Резьбовое уплотнение
Соединение 1	Наружная резьба BSPT, коническая
Соединение 2	Патрубок
Конструкция	прямые
Цвет	черный
Модель	Ввертный штуцер
Рабочие среды	Воздух Жидкие среды Инертные газы, например, N ₂ /CO ₂
Материал	Корпус из сополимера ацетала; кольцо круглого сечения из нитрила



Информация о продукте

ø d2	10 mm
i	16 mm
G1	R 1/2" K

G1	R 1/2" K
L1	24 mm
SW	22 mm