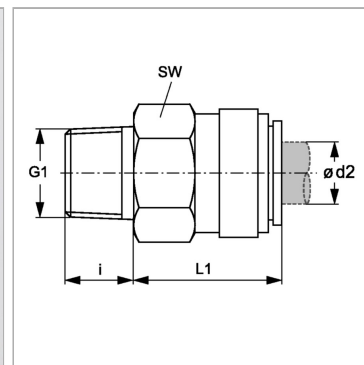


### Характеристики

<b>Область применения</b>	Для пневмосистем, вакуумного оборудования и пищевой промышленности
<b>Форма уплотнения 1</b>	Резьбовое уплотнение
<b>Соединение 1</b>	Наружная резьба BSPT, коническая
<b>Соединение 2</b>	Вставная втулка
<b>Конструкция</b>	прямые
<b>Цвет</b>	черный
<b>Модель</b>	Ввертный соединитель
<b>Рабочие среды</b>	Воздух Жидкие среды Инертные газы, например, N <sub>2</sub> /CO <sub>2</sub>
<b>Материал</b>	Корпус из сополимера ацетала; кольцо круглого сечения из нитрила
<b>Норма</b>	DIN 2001



### Информация о продукте

<b>Ø d2</b>	5 mm
<b>i</b>	10 mm
<b>G1</b>	R 1/8" K

<b>G1</b>	R 1/8" K
<b>L1</b>	15 mm
<b>SW</b>	15 mm