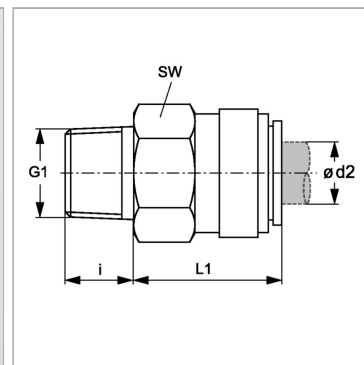


Характеристики

Область применения	Для пневмосистем, вакуумного оборудования и пищевой промышленности
Форма уплотнения 1	Резьбовое уплотнение
Соединение 1	Наружная резьба BSPT, коническая
Соединение 2	Вставная втулка
Конструкция	прямые
Цвет	черный
Модель	Ввертный соединитель
Рабочие среды	Воздух Жидкие среды Инертные газы, например, N ₂ /CO ₂
Материал	Корпус из сополимера ацетала; кольцо круглого сечения из нитрила
Норма	DIN 2001



Информация о продукте

Ø d2	4 mm
i	10 mm
G1	R 1/8" K

G1	R 1/8" K
L1	15 mm
SW	15 mm