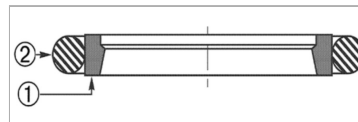


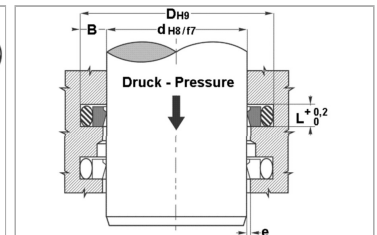
Характеристики

Модель	Комплект уплотнений для штока
Рабочее давление	700 bar
Скорость скольжения макс.	15 m/s
Температура макс.	110 °C
Температура min.	-30 °C
Рабочие среды	Минеральное масло Водные эмульсии
Монтаж	вначале сложить по форме подковы уплотнительное кольцо круглого сечения, а затем кольцо из ПТФЭ и вдавить в приемный паз (от 30 мм)
Материал	(1) Динамическое уплотнение: Смола на основе полибензотиазола (2) Статическое уплотнение: Нитрильный каучук
Применение	Гидравлика



Spaltmaß / Clearance			
e max			
L	0-200 bar	200-400 bar	400-700 bar
2,2 - 3,2	0,15	0,10	f7 / H8
4,2 - 6,3	0,25	0,15	f7 / H8
8,1	0,40	0,20	f7 / H8

Toleranz / Tolerance		
d	D	L
H8 / F7	H9	0/+0,2



e max			
d (mm)	L (mm)	D (mm)	Oring
8 - 18,9	2,2	d + 4,9	1,78
19 - 37,9	3,2	d + 7,3	2,62
38 - 199,9	4,2	d + 10,7	3,53
200 - 255,9	6,3	d + 15,1	5,33
256 - 650	8,1	d + 20,5	6,99

Информация о продукте

d	50 mm
D	60.7 mm

D	60.7 mm
L	4.2 mm

Описание

Компактные размеры. Высокая устойчивость к экструзии. Незначительное пусковое трение и трение скольжения. Длительный срок эксплуатации.

Указание по заказу

Изготовление уплотнений типа IGR/IGRL с диаметром от 20 до 510 мм возможно в кратчайшие сроки. Размеры могут быть рассчитаны на основании таблицы 44.1.