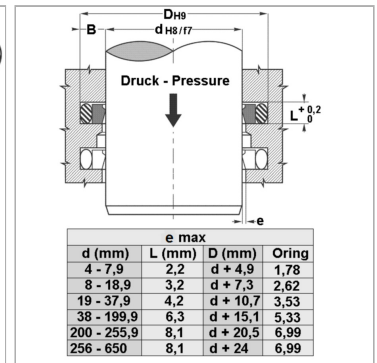
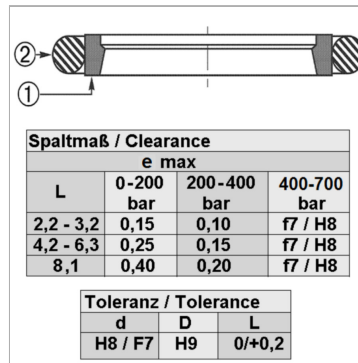


### Характеристики

<b>Модель</b>	Комплект уплотнений для штока
<b>Рабочее давление</b>	700 bar
<b>Скорость скольжения макс.</b>	15 m/s
<b>Температура макс.</b>	110 °C
<b>Температура min.</b>	-30 °C
<b>Рабочие среды</b>	Минеральное масло Водные эмульсии
<b>Монтаж</b>	вначале сложить по форме подковы уплотнительное кольцо круглого сечения, а затем кольцо из ПТФЭ и вдавить в приемный паз (от 30 мм)
<b>Материал</b>	(1) Динамическое уплотнение: Смола на основе полибензотиазола (2) Статическое уплотнение: Нитрильный каучук
<b>Применение</b>	Гидравлика



### Информация о продукте

<b>d</b>	125 mm
<b>D</b>	140.1 mm

<b>D</b>	140.1 mm
<b>L</b>	6.3 mm

### Описание

Компактные размеры. Высокая устойчивость к экструзии. Незначительное пусковое трение и трение скольжения. Длительный срок эксплуатации.

### Указание по заказу

Изготовление уплотнений типа IGR/IGRL с диаметром от 20 до 510 мм возможно в кратчайшие сроки. Размеры могут быть рассчитаны на основании таблицы 44.1.