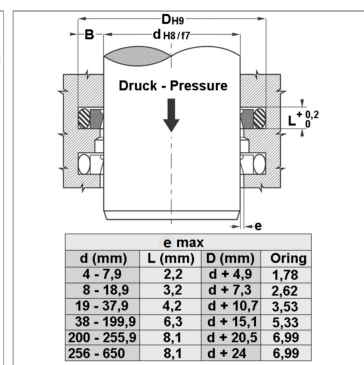
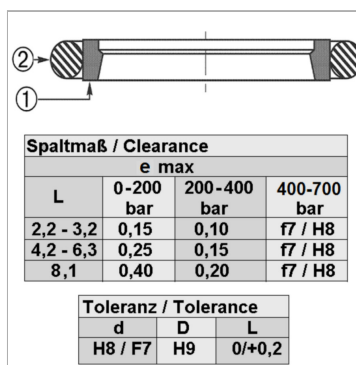


Характеристики

| | |
|----------------------------------|---|
| Модель | Комплект уплотнений для штока |
| Рабочее давление | 700 bar |
| Скорость скольжения макс. | 15 m/s |
| Температура макс. | 110 °C |
| Температура min. | -30 °C |
| Рабочие среды | Минеральное масло Водные эмульсии |
| Монтаж | вначале сложить по форме подковы уплотнительное кольцо круглого сечения, а затем кольцо из ПТФЭ и вдавить в приемный паз (от 30 мм) |
| Материал | (1) Динамическое уплотнение: Смола на основе полибензотиазола (2) Статическое уплотнение: Нитрильный каучук |
| Применение | Гидравлика |



Информация о продукте

| | |
|----------|---------|
| d | 8 mm |
| D | 15.3 mm |

| | |
|----------|---------|
| D | 15.3 mm |
| L | 3.2 mm |

Описание

Компактные размеры. Высокая устойчивость к экструзии. Незначительное пусковое трение и трение скольжения. Длительный срок эксплуатации.

Указание по заказу

Изготовление уплотнений типа IGR/IGRL с диаметром от 20 до 510 мм возможно в кратчайшие сроки. Размеры могут быть рассчитаны на основании таблицы 44.1.