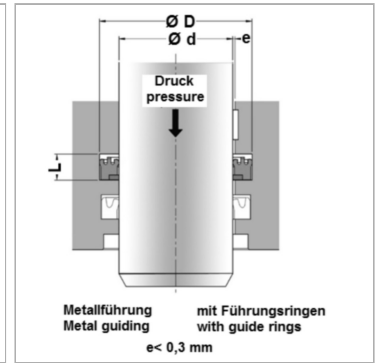
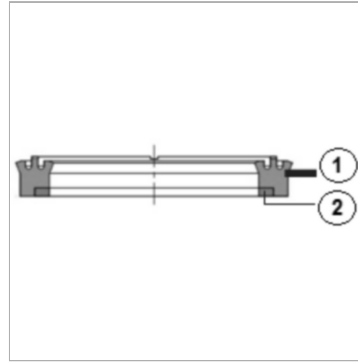


### Характеристики

<b>Модель</b>	Уплотнение штока
<b>Рабочее давление</b>	500 bar
<b>Скорость скольжения макс.</b>	0.5 m/s
<b>Температура макс.</b>	100 °C
<b>Температура min.</b>	-40 °C
<b>Материал</b>	(1) seal: PU10 (2) Support ring: POM
<b>Цвет</b>	blue / brown



### Информация о продукте

<b>D</b>	105 mm
<b>L</b>	9.5 mm

<b>L</b>	9.5 mm
<b>d</b>	90 mm

### Указания

Зазор e максимум до 0,3 мм

### Описание

в качестве буферного уплотнения.простой монтаж.Обычная монтажная площадка при малых габаритах.высокая стойкость к истираниюхорошее сопротивление экструзиивысокая термостойкость