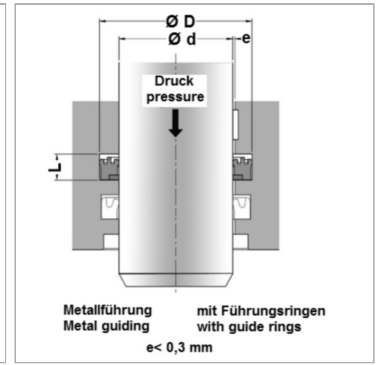
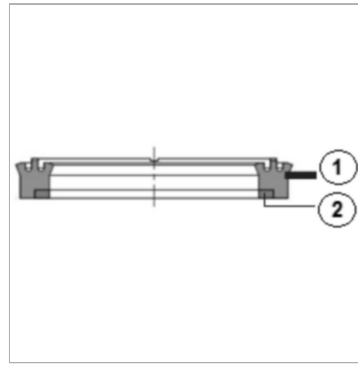


Характеристики

| | |
|----------------------------------|---|
| Модель | Уплотнение штока |
| Рабочее давление | 500 bar |
| Скорость скольжения макс. | 0.5 m/s |
| Температура макс. | 100 °C |
| Температура min. | -40 °C |
| Материал | (1) seal: PU10 (2) Support ring: POM |
| Цвет | blue / brown |



Информация о продукте

| | |
|----------|--------|
| D | 80 mm |
| L | 9.5 mm |

| | |
|----------|--------|
| L | 9.5 mm |
| d | 65 mm |

Указания

Зазор e максимум до 0,3 мм

Описание

в качестве буферного уплотнения.простой монтаж.Обычная монтажная площадка при малых габаритах.высокая стойкость к истираниюхорошее сопротивление экструзиивысокая термостойкость