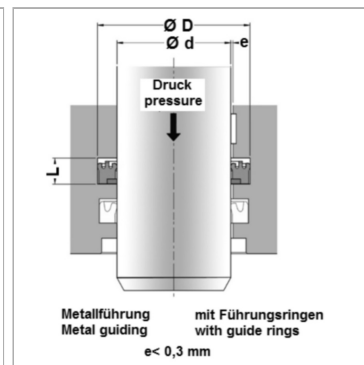
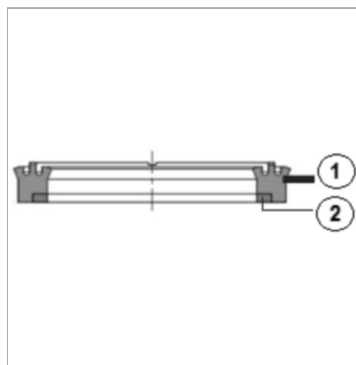


Характеристики

Модель	Уплотнение штока
Рабочее давление	500 bar
Скорость скольжения макс.	0.5 m/s
Температура макс.	100 °C
Температура min.	-40 °C
Материал	(1) seal: PU10 (2) Support ring: POM
Цвет	blue / brown



Информация о продукте

D	75 mm
L	9.5 mm

L	9.5 mm
d	60 mm

Указания

Зазор e максимум до 0,3 мм

Описание

в качестве буферного уплотнения.простой монтаж.Обычная монтажная площадка при малых габаритах.высокая стойкость к истираниюхорошее сопротивление экструзиивысокая термостойкость