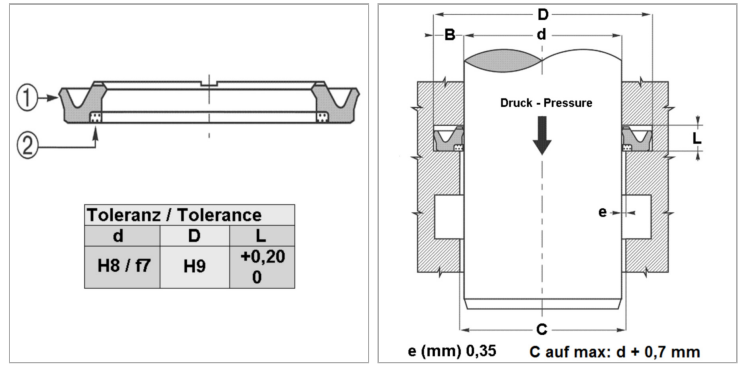


Характеристики

Модель	U-образное уплотнение для штока
Рабочее давление	400 bar
Скорость скольжения макс.	0.5 м/с
Температура макс.	80 °C
Температура min.	-30 °C
Рабочие среды	Минеральное масло
Монтаж	в закрытых пазах
Применение	Гидравлика
Материал	Опорное кольцо: POM (2) уплотнение: Полиуретан



Информация о продукте

D	85.5 mm
L	6.3 mm

L	6.3 mm
d	70 mm

Описание

Компактные размеры высокая стойкость к истиранию в качестве буферного уплотнения.