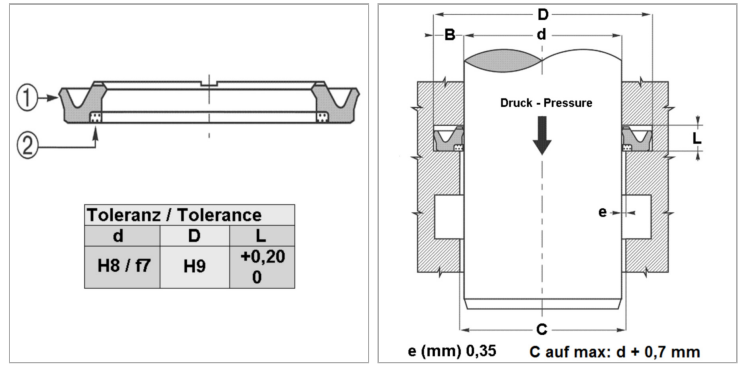


### Характеристики

<b>Модель</b>	U-образное уплотнение для штока
<b>Рабочее давление</b>	400 bar
<b>Скорость скольжения макс.</b>	0.5 m/s
<b>Температура макс.</b>	80 °C
<b>Температура min.</b>	-30 °C
<b>Рабочие среды</b>	Минеральное масло
<b>Монтаж</b>	в закрытых пазах
<b>Применение</b>	Гидравлика
<b>Материал</b>	Опорное кольцо: POM (2) уплотнение: Полиуретан



### Информация о продукте

<b>D</b>	155 mm
<b>L</b>	6.3 mm

<b>L</b>	6.3 mm
<b>d</b>	140 mm

### Описание

Компактные размеры высокая стойкость к истиранию в качестве буферного уплотнения.