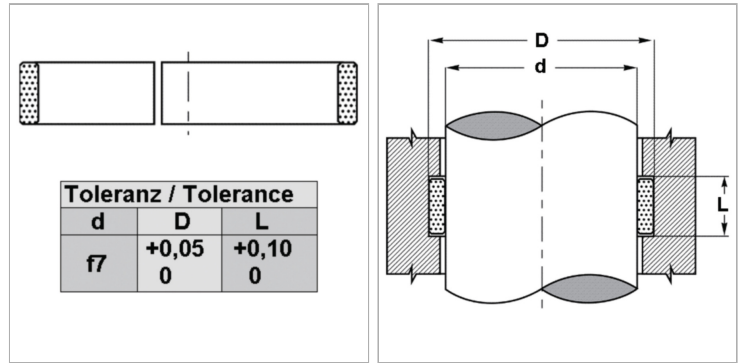


### Характеристики

|                                  |  |
|----------------------------------|--|
| <b>Скорость скольжения макс.</b> | 0.8 m/s  |
| <b>Удельное давление</b>         | при 20°C 15 Н/мм <sup>2</sup> ; при 100°C 10 Н/мм <sup>2</sup> |
| <b>Температура макс.</b>         | 110 °C   |
| <b>Температура min.</b>          | -30 °C   |
| <b>Рабочие среды</b>             | Минеральное масло<br>Водные эмульсии                           |
| <b>Монтаж</b>                    | вложить в паз  |
| <b>Материал</b>                  | Полиформальдегид +<br>стекловолокно                            |



### Информация о продукте

|          |         |          |         |
|----------|---------|----------|---------|
| <b>D</b> | 71 mm   | <b>L</b> | 12.8 mm |
| <b>L</b> | 12.8 mm | <b>d</b> | 65 mm   |

### Указания

Расчет поперечного усилия;  $F = p \times D \times L \times n$  = максимальное поперечное усилие (N)  $p$  = максимальное напряжение поверхности (Н/мм<sup>2</sup>)  $D$  x  $L$  = проецируемая поверхность (мм<sup>2</sup>)  $n$  = количество колец

### Описание

простая обработка паза и монтаж высокая допустимая нагрузка незначительный износ и малый коэффициент трения (между 0,05 и 0,1), возможна поставка разных размеров

### Указание по заказу

Изготовление направляющих колец с диаметром от 20 до 510 мм возможно в кратчайшие сроки.