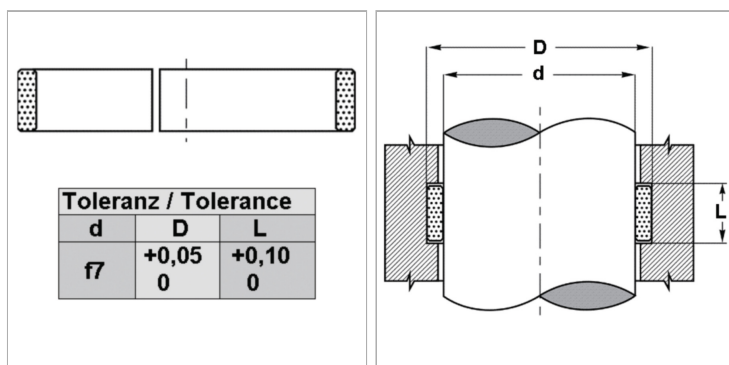


### Характеристики

<b>Скорость скольжения макс.</b>	0.8 m/s
<b>Удельное давление</b>	при 20°C 15 Н/мм <sup>2</sup> ; при 100°C 10 Н/мм <sup>2</sup>
<b>Температура макс.</b>	110 °C
<b>Температура min.</b>	-30 °C
<b>Рабочие среды</b>	Минеральное масло Водные эмульсии
<b>Монтаж</b>	вложить в паз
<b>Материал</b>	Полиформальдегид + стекловолокно



### Информация о продукте

<b>D</b>	56 mm
<b>L</b>	12.8 mm

<b>L</b>	12.8 mm
<b>d</b>	50 mm

### Указания

Расчет поперечного усилия;  $F = p \times D \times L \times n$  = максимальное поперечное усилие (N)  $p$  = максимальное напряжение поверхности (Н/мм<sup>2</sup>)  $D$  x  $L$  = проецируемая поверхность (мм<sup>2</sup>)  $n$  = количество колец

### Описание

простая обработка паза и монтаж высокая допустимая нагрузка незначительный износ и малый коэффициент трения (между 0,05 и 0,1), возможна поставка разных размеров

### Указание по заказу

Изготовление направляющих колец с диаметром от 20 до 510 мм возможно в кратчайшие сроки.