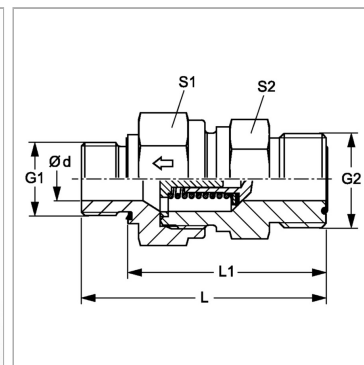


Характеристики

Форма уплотнения 1	Форма E
Соединение 1	Наружная резьба BSP, цилиндрическая
Форма уплотнения 2	Плоское уплотнение с кольцом круглого сечения
Соединение 2	Наружная резьба ORFS
Конструкция	прямые
Модель	Обратный клапан, ввертное соединение
Материал	Сталь
Защита поверхности	Гальваническое покрытие



Информация о продукте

Давление реагирования	ок. 1 бар
Рабочее давление, бар	PN 400
Ø d	7.5 mm
G2	13/16" -16 UN
G1	G 3/8" -19

G1	G 3/8" -19
L1	49.5 mm
L	61.5 mm
S1	24
S2	27

PN = Номинальное давление (бар)

PB = макс. Рабочее давление (бар)

Описание

Направление потока к ввертной цапфе

Указание по заказу

Поставляется также с давлением реагирования 0,2; 0,5; 2; 3; 5; 6 бар.