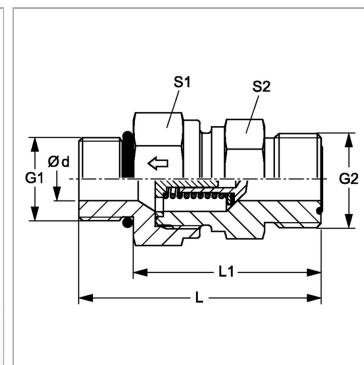


Характеристики

| | |
|---------------------------|---|
| Форма уплотнения 1 | Уплотнение кольцом круглого сечения |
| Соединение 1 | Наружная резьба UN/UNF |
| Форма уплотнения 2 | Плоское уплотнение с кольцом круглого сечения |
| Соединение 2 | Наружная резьба ORFS |
| Конструкция | прямые |
| Модель | Обратный клапан, ввертное соединение |
| Материал | Сталь |
| Защита поверхности | Гальваническое покрытие |



Информация о продукте

| | |
|------------------------------|---------------|
| Давление реагирования | ок. 1 бар |
| Рабочее давление, бар | PN 400 |
| Ø d | 5.5 mm |
| G1 | 3/4" -16 UNF |
| G2 | 13/16" -16 UN |

| | |
|-----------|---------------|
| G2 | 13/16" -16 UN |
| L1 | 46.5 mm |
| L | 60.5 mm |
| S1 | 24 |
| S2 | 27 |

PN = Номинальное давление (бар)

PB = макс. Рабочее давление (бар)

Описание

Направление потока к ввертной цапфе

Указание по заказу

Поставляется также с давлением реагирования 0,2; 0,5; 2; 3; 5; 6 бар.