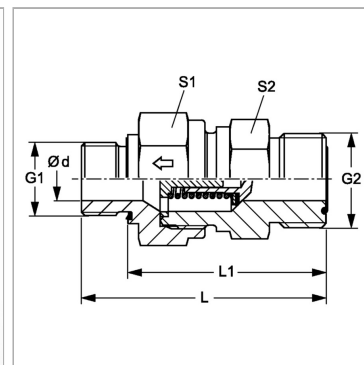


Характеристики

Форма уплотнения 1	Форма E
Соединение 1	Метрическая наружная резьба, цилиндрическая
Форма уплотнения 2	Плоское уплотнение с кольцом круглого сечения
Соединение 2	Наружная резьба ORFS
Конструкция	прямые
Модель	Обратный клапан, ввертное соединение
Материал	Сталь
Защита поверхности	Гальваническое покрытие



Информация о продукте

Давление реагирования	ок. 1 бар
Рабочее давление, бар	PN 250
Ø d	24 mm
G2	1.11/16" -12 UN
G1	M 42 x 2

G1	M 42 x 2
L1	75 mm
L	95 mm
S1	60
S2	60

PN = Номинальное давление (бар)

PB = макс. Рабочее давление (бар)

Описание

Направление потока к ввертной цапфе

Указание по заказу

Поставляется также с давлением реагирования 0,2; 0,5; 2; 3; 5; 6 бар.