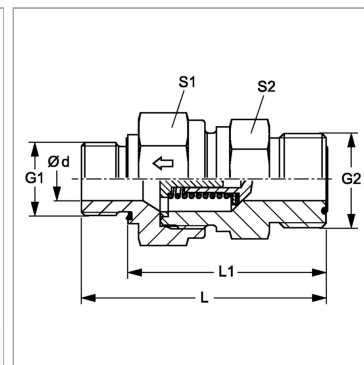


Характеристики

Форма уплотнения 1	Форма E
Соединение 1	Метрическая наружная резьба, цилиндрическая
Форма уплотнения 2	Плоское уплотнение с кольцом круглого сечения
Соединение 2	Наружная резьба ORFS
Конструкция	прямые
Модель	Обратный клапан, ввертное соединение
Материал	Сталь
Защита поверхности	Гальваническое покрытие



Информация о продукте

Давление реагирования	ок. 1 бар
Рабочее давление, бар	PN 315
Ø d	11.5 mm
G1	M 22 x 1.5
G2	1" -14 UNS

G2	1" -14 UNS
L1	56 mm
L	70 mm
S1	32
S2	36

PN = Номинальное давление (бар)

PB = макс. Рабочее давление (бар)

Описание

Направление потока к ввертной цапфе

Указание по заказу

Поставляется также с давлением реагирования 0,2; 0,5; 2; 3; 5; 6 бар.