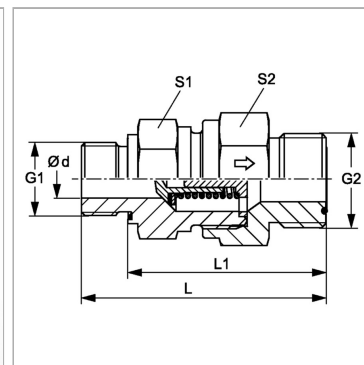


Характеристики

| | |
|---------------------------|---|
| Форма уплотнения 1 | Форма E |
| Соединение 1 | Наружная резьба BSP, цилиндрическая |
| Форма уплотнения 2 | Плоское уплотнение с кольцом круглого сечения |
| Соединение 2 | Наружная резьба ORFS |
| Конструкция | прямые |
| Модель | Обратный клапан, ввертное соединение |
| Материал | Сталь |
| Защита поверхности | Гальваническое покрытие |



Информация о продукте

| | |
|------------------------------|----------------|
| Давление реагирования | ок. 1 бар |
| Рабочее давление, бар | PN 250 |
| Ø d | 15 mm |
| G2 | 1.3/16" -12 UN |
| G1 | G 3/4" -14 |

| | |
|-----------|------------|
| G1 | G 3/4" -14 |
| L1 | 63.5 mm |
| L | 77.5 mm |
| S1 | 41 |
| S2 | 46 |

PN = Номинальное давление (бар)

PB = макс. Рабочее давление (бар)

Описание

Направление потока от ввертной цапфы

Указание по заказу

Поставляется также с давлением реагирования 0,2; 0,5; 2; 3; 5; 6 бар.