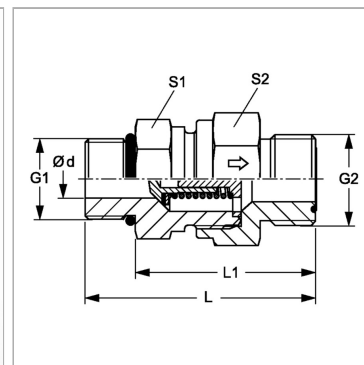


### Характеристики

<b>Форма уплотнения 1</b>	Уплотнение кольцом круглого сечения
<b>Соединение 1</b>	Наружная резьба UN/UNF
<b>Форма уплотнения 2</b>	Плоское уплотнение с кольцом круглого сечения
<b>Соединение 2</b>	Наружная резьба ORFS
<b>Конструкция</b>	прямые
<b>Модель</b>	Обратный клапан, ввертное соединение
<b>Материал</b>	Сталь
<b>Защита поверхности</b>	Гальваническое покрытие



### Информация о продукте

<b>Давление реагирования</b>	ок. 1 бар
<b>Рабочее давление, бар</b>	PN 250
<b>Ø d</b>	15 mm
<b>G1</b>	1.1/16" -12 UN
<b>G2</b>	1.3/16" -12 UN

<b>G2</b>	1.3/16" -12 UN
<b>L1</b>	60.5 mm
<b>L</b>	79 mm
<b>S1</b>	41
<b>S2</b>	46

PN = Номинальное давление (бар)

PB = макс. Рабочее давление (бар)

SW, S1, S2, S3 = размер под ключ

### Описание

Направление потока от ввертной цапфы

### Указание по заказу

Поставляется также с давлением реагирования 0,2; 0,5; 2; 3; 5; 6 бар.