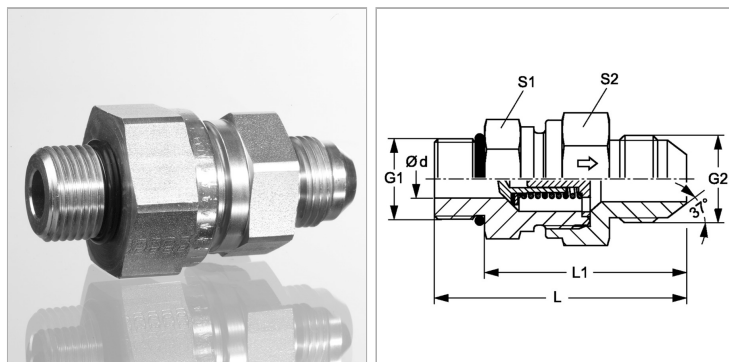


Характеристики

Форма уплотнения 1	Уплотнение кольцом круглого сечения
Соединение 1	Наружная резьба UN/UNF
Форма уплотнения 2	Наружный конус 74°
Соединение 2	Наружная резьба UN/UNF
Конструкция	прямые
Модель	Обратный клапан, ввертное соединение
Материал	Сталь
Защита поверхности	Гальваническое покрытие



Информация о продукте

Давление реагирования	ок. 1 бар
Рабочее давление, бар	PN 350
Ø d	3.5 mm
G1	7/16"-20 UNF
G2	7/16"-20 UNF

G2	7/16"-20 UNF
L1	38.5 mm
L	49.5 mm
S1	19
S2	19

PN = Номинальное давление (бар)

PB = макс. Рабочее давление (бар)

SW, S1, S2, S3 = размер под ключ

Описание

Направление потока от ввертной цапфы

Указание по заказу

Поставляется также с давлением реагирования 0,2; 0,5; 2; 3; 5; 6 бар.