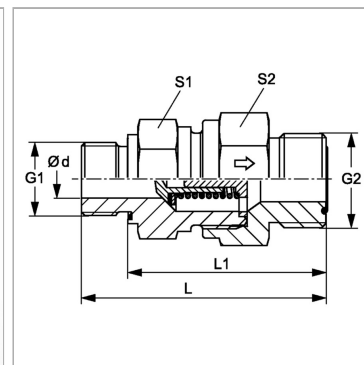


Характеристики

Форма уплотнения 1	Форма E
Соединение 1	Метрическая наружная резьба, цилиндрическая
Форма уплотнения 2	Плоское уплотнение с кольцом круглого сечения
Соединение 2	Наружная резьба ORFS
Конструкция	прямые
Модель	Обратный клапан, ввертное соединение
Материал	Сталь
Защита поверхности	Гальваническое покрытие



Информация о продукте

Давление реагирования	ок. 1 бар
Рабочее давление, бар	PN 250
Ø d	29 mm
G2	2" -12 UN
G1	M 48 x 2

G1	M 48 x 2
L1	81 mm
L	103 mm
S1	65
S2	70

PN = Номинальное давление (бар)

PB = макс. Рабочее давление (бар)

Описание

Направление потока от ввертной цапфы

Указание по заказу

Поставляется также с давлением реагирования 0,2; 0,5; 2; 3; 5; 6 бар.