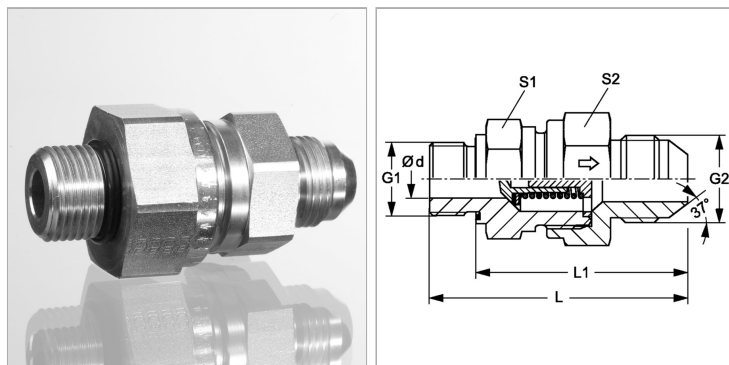


Характеристики

Форма уплотнения 1	Форма E
Соединение 1	Метрическая наружная резьба, цилиндрическая
Форма уплотнения 2	Наружный конус 74°
Соединение 2	Наружная резьба UN/UNF
Конструкция	прямые
Модель	Обратный клапан, ввертное соединение
Материал	Сталь
Защита поверхности	Гальваническое покрытие



Информация о продукте

Давление реагирования	ок. 1 бар
Рабочее давление, бар	PN 350
Ø d	7.5 mm
G1	M 14 x 1.5
G2	9/16"-18 UNF

G2	9/16"-18 UNF
L1	50 mm
L	62 mm
S1	24
S2	27

PN = Номинальное давление (бар)

PB = макс. Рабочее давление (бар)

Описание

Направление потока от ввертной цапфы

Указание по заказу

Поставляется также с давлением реагирования 0,2; 0,5; 2; 3; 5; 6 бар.