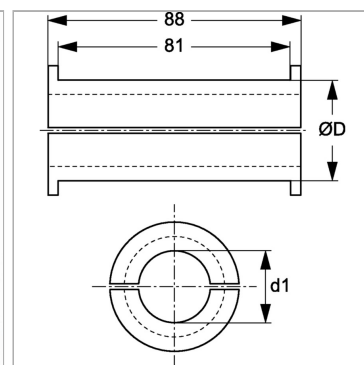


Эластомерная вставка для хомута для стальных труб

Обновлено: 04.24.24

Характеристики

Модель	Эластомерная вставка
Подходит для	Хомуты для стальных труб HSRS
Температура min.	-40 °C
Температура макс.	125 °C
Материал	Сантопрен, твердость по Шору А 64°
Особые признаки	Высокая масло- и атмосферостойкость Надежное крепление трубо- и шлангопроводов Улучшенное гашение шумов и вибрации



Информация о продукте

d1 35 mm**Ø D** 50 mm