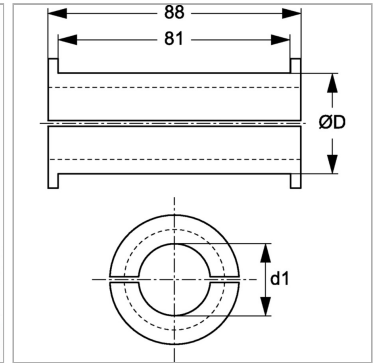


Эластомерная вставка для хомута для стальных труб

Характеристики

Модель	Эластомерная вставка
Подходит для	Хомуты для стальных труб HSRS
Температура min.	-40 °C
Температура макс.	125 °C
Материал	Сантопрен, твердость по Шору А 64°
Особые признаки	Высокая масло- и атмосферостойкость Надежное крепление трубо- и шлангопроводов Улучшенное гашение шумов и вибрации



Информация о продукте

Ø D 30 mm

d1 20 mm