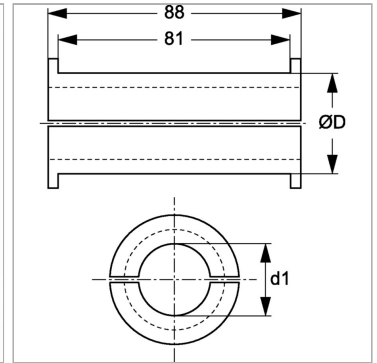


## Эластомерная вставка для хомута для стальных труб

Обновлено: 04.24.24

### Характеристики

<b>Модель</b>	Эластомерная вставка
<b>Подходит для</b>	Хомуты для стальных труб HSRS
<b>Температура min.</b>	-40 °C
<b>Температура макс.</b>	125 °C
<b>Материал</b>	Сантопрен, твердость по Шору А 64°
<b>Особые признаки</b>	Высокая масло- и атмосферостойкость Надежное крепление трубо- и шлангопроводов Улучшенное гашение шумов и вибрации



### Информация о продукте

**Ø D** 25 mm

**d1** 15 mm