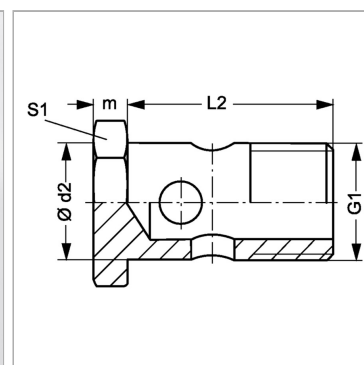


Характеристики

Модель	Полый винт
Соединение 1	Наружная резьба BSP, цилиндрическая
Материал	Сталь
Защита поверхности	Гальваническое покрытие



Информация о продукте

G1	G 5/8" -14
Ø d2	22.9 mm
L2	47 mm

L2	47 mm
m	9 mm
S1	32

SW, S1, S2, S3 = размер под ключ