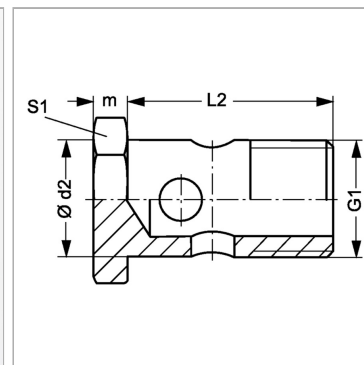


Характеристики

Модель	Полый винт
Соединение 1	Наружная резьба BSP, цилиндрическая
Материал	нержавеющая сталь



Информация о продукте

G1	G 1/2" -14
Ø d2	20.9 mm

L2	39 mm
S1	27

SW, S1, S2, S3 = размер под ключ