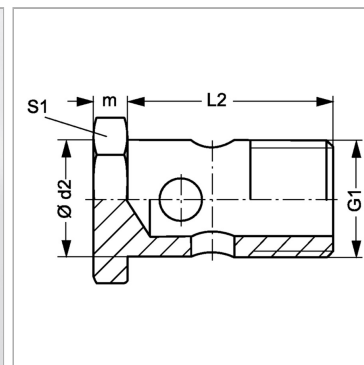


Характеристики

Модель	Полый винт
Соединение 1	Метрическая наружная резьба, цилиндрическая
Материал	Сталь
Защита поверхности	Гальваническое покрытие



Информация о продукте

G1	M 26 x 1,5
Ø d2	26 mm
L2	45 mm

L2	45 mm
m	7 mm
S1	32

SW, S1, S2, S3 = размер под ключ