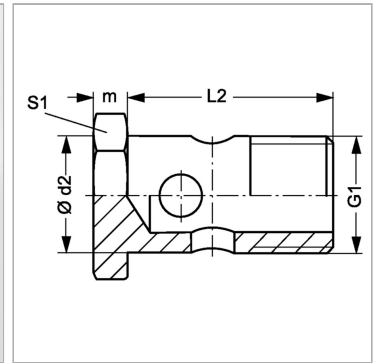


### Характеристики

<b>Модель</b>	Полый винт
<b>Соединение 1</b>	Метрическая наружная резьба, цилиндрическая
<b>Материал</b>	Сталь
<b>Защита поверхности</b>	Гальваническое покрытие



### Информация о продукте

<b>G1</b>	M 22 x 1.5
<b>Ø d2</b>	22 mm
<b>L2</b>	39 mm

<b>L2</b>	39 mm
<b>m</b>	7 mm
<b>S1</b>	27

SW, S1, S2, S3 = размер под ключ