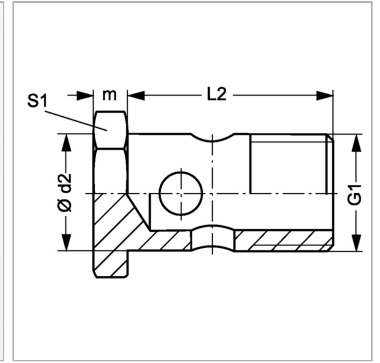


Характеристики

Модель	Полый винт
Соединение 1	Метрическая наружная резьба, цилиндрическая
Материал	нержавеющая сталь



Информация о продукте

G1	M 18 x 1,5
Ø d2	18 mm
L2	32 mm

L2	32 mm
m	6 mm
S1	24

SW, S1, S2, S3 = размер под ключ