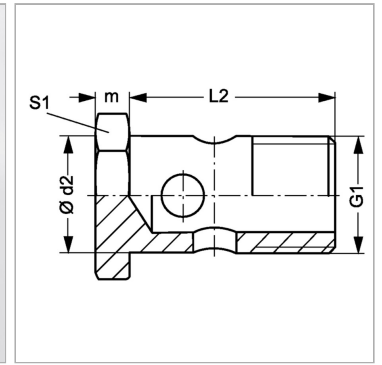


### Характеристики

|                           |   |
|---------------------------|---|
| <b>Модель</b>             | Полый винт                                  |
| <b>Соединение 1</b>       | Метрическая наружная резьба, цилиндрическая |
| <b>Материал</b>           | Сталь                                       |
| <b>Защита поверхности</b> | Гальваническое покрытие                     |



### Информация о продукте

|             |            |
|-------------|------------|
| <b>G1</b>   | M 18 x 1,5 |
| <b>Ø d2</b> | 18 mm      |
| <b>L2</b>   | 32 mm      |

|           |       |
|-----------|-------|
| <b>L2</b> | 32 mm |
| <b>m</b>  | 6 mm  |
| <b>S1</b> | 24    |

SW, S1, S2, S3 = размер под ключ