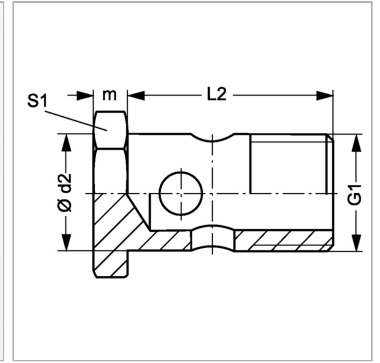


Характеристики

Модель	Полый винт
Соединение 1	Метрическая наружная резьба, цилиндрическая
Материал	нержавеющая сталь



Информация о продукте

G1	M 14 x 1.5
Ø d2	14 mm
L2	26 mm

L2	26 mm
m	6 mm
S1	19

SW, S1, S2, S3 = размер под ключ