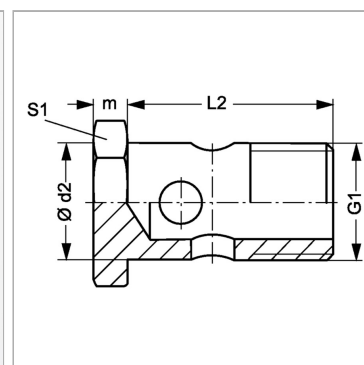


Характеристики

Модель	Полый винт
Соединение 1	Метрическая наружная резьба, цилиндрическая
Материал	нержавеющая сталь



Информация о продукте

G1	M 10 x 1
Ø d2	10 mm
L2	19 mm

L2	19 mm
m	6 mm
S1	14

SW, S1, S2, S3 = размер под ключ