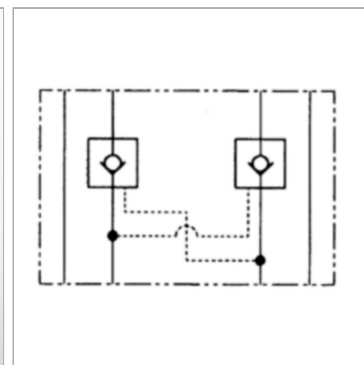


Характеристики

Исполнение	Клапан блочного монтажа
Рабочее давление	макс. 315 бар
Соединение	ISO/Cetop 05 size 10



Информация о продукте

действует в канале	P
Объемный поток макс.	100 l/min

Высота пластины	36 mm
Исполнение	с непосредственной настройкой

Указания

Эти клапаны должны быть отрегулированы по прецедентным случаям

Описание

Клапан блочного монтажа для установки при многослойном вертикальном сопряжении с клапанами ISO/Cetop 05 NG10

Указание по заказу

Другие клапаны блочного монтажа по запросу