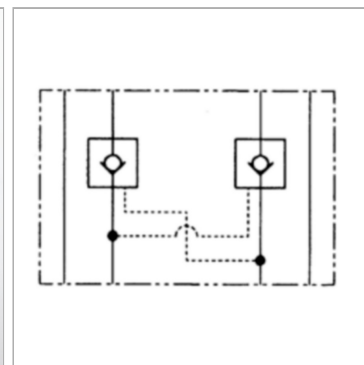


Характеристики

Исполнение	Клапан блочного монтажа
Рабочее давление	макс. 315 бар
Соединение	ISO/Cetop 05 size 10



Информация о продукте

действует в канале	В
Объемный поток макс.	120 l/min

Высота пластины	50 mm
Исполнение	управляемый коэффициент регулирования перепуском 1: 6

Указания

Эти клапаны должны быть отрегулированы по прецедентным случаям

Описание

Клапан блочного монтажа для установки при многослойном вертикальном сопряжении с клапанами ISO/Cetop 05 NG10

Указание по заказу

Другие клапаны блочного монтажа по запросу