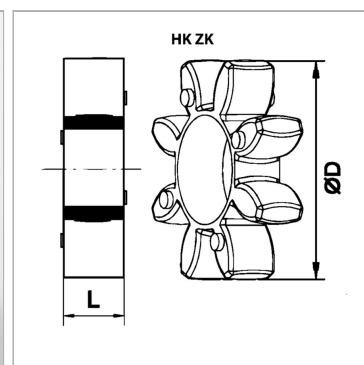


Характеристики

Материал	Polyurethane (PUR)
Применение	for elastic couplings



Информация о продукте

Для размера муфты	Spidex 28	Ø D	65 mm
Цвет	белый	L	15 mm
Ø D	65 mm	Материал	Эластомер / полиуретан твердость по Шору 92