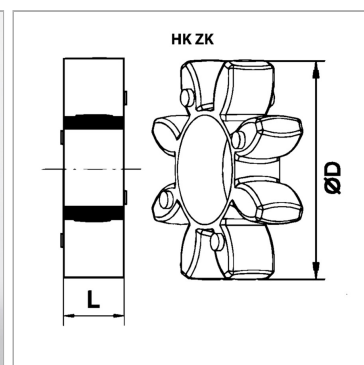


Характеристики

Материал	Polyurethane (PUR)
Применение	for elastic couplings



Информация о продукте

Для размера муфты	Spidex 100
Цвет	коричневый
Ø D	225 mm

Ø D	225 mm
L	39 mm
Материал	Эластомер / полиуретан твердость по Шору 92