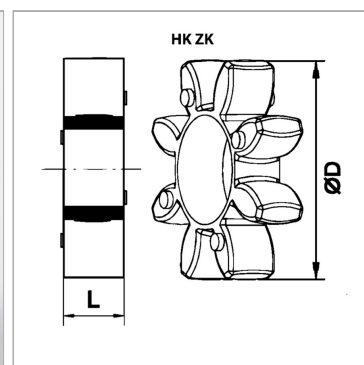


### Характеристики

<b>Материал</b>	Polyurethane (PUR)
<b>Применение</b>	for elastic couplings



### Информация о продукте

**Для размера муфты** HKHE29, HKHE30

**Цвет** черный

**Ø D** 85 mm

**Ø D** 85 mm

**L** 23 mm

**Материал** Эластомер / полиуретан твердость по Шору 80