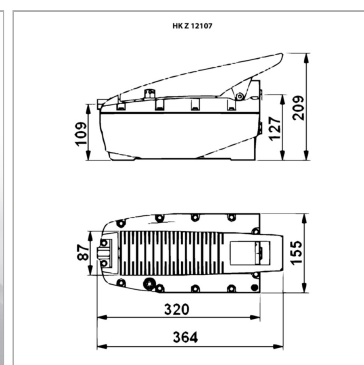


### Характеристики

<b>Исполнение</b>	двойного действия с распределительным клапаном внутренний редуцирующий клапан
<b>Рабочее давление</b>	макс. 700 бар
<b>Материал</b>	Корпус: Пластмасса
<b>Соединения</b>	Патрубок подачи масла с внутренней резьбой 3/8" NPT Патрубок подвода воздуха масла с внутренней резьбой 1/4" NPT
<b>Применение</b>	для приведения в действие цилиндров 700 бар



### Информация о продукте

<b>Тип</b>	двустороннего действия
<b>Давление макс.</b>	700 бар

<b>Давление макс.</b>	700 бар
<b>Полезный объем масла</b>	2100 cm <sup>3</sup>

### Указания

Attention: Please observe separate safety precautions for working with 700 bar equipment (see technical information)!

### Описание

Пневмогидравлические насосы уже при атмосферном давлении 7 бар производят давление масла 700 бар. В состоянии покоя насос продолжает поддерживать давление при нажатии педали ногой или рукой