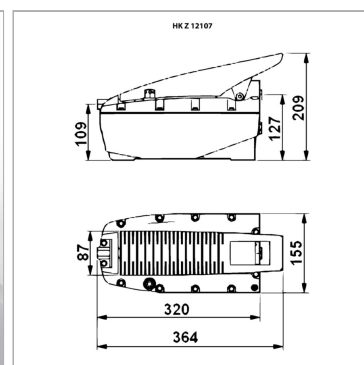


Характеристики

Исполнение	двойного действия с распределительным клапаном внутренний редуцирующий клапан
Рабочее давление	макс. 700 бар
Материал	Корпус: Пластмасса
Соединения	Патрубок подачи масла с внутренней резьбой 3/8" NPT Патрубок подвода воздуха масла с внутренней резьбой 1/4" NPT
Применение	для приведения в действие цилиндров 700 бар



Информация о продукте

Тип	одностороннего действия
Давление макс.	700 bar

Давление макс.	700 bar
Полезный объем масла	2100 cm ³

Указания

Attention: Please observe separate safety precautions for working with 700 bar equipment (see technical information)!

Описание

Пневмогидравлические насосы уже при атмосферном давлении 7 бар производят давление масла 700 бар. В состоянии покоя насос продолжает поддерживать давление при нажатии педали ногой или рукой