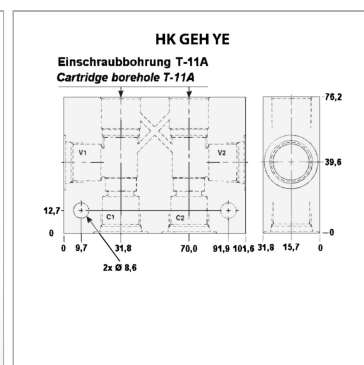


Характеристики



Информация о продукте

Материал	алюминий
Рабочее давление, бар	макс. 210 бар
Материал	алюминий

Материал	алюминий
Отверстие клапана	T-11A
Для типа клапана	HK CBCA

Описание

Подключения C1, C2, V1, V2: G3/8"