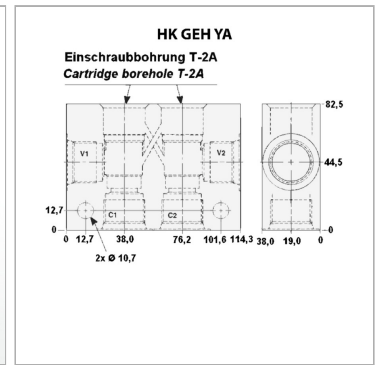


Характеристики



Информация о продукте

Материал	алюминий
Рабочее давление, бар	макс. 210 бар
Материал	алюминий

Материал	алюминий
Отверстие клапана	T-2A
Для типа клапана	HK CBEA

Описание

Подключения C1, C2, V1, V2: G1/2"