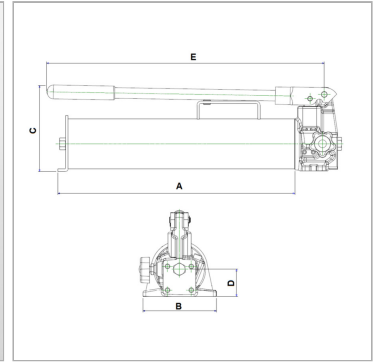


Характеристики

Исполнение	внутренний редуционный клапан
Рабочее давление	макс. 700 бар
Соединения	Внутренняя резьба 3/8" NPT



Информация о продукте

Уровни	2	E	680 mm
Объем, ступень 1 макс.	46 cm ³	C	190 mm
Объем, ступень 2 макс.	4 cm ³	B	140 mm
Давление, ступень 2 макс.	700 bar	Полезный объем масла	2600 cm ³
Давление, ступень 1 макс.	20 bar	A	654 mm
E	680 mm	D	54 mm

Указания

Ручные насосы типа "W" для управления цилиндрами одностороннего действия, одно соединение Ручные насосы типа "X" с распределительным клапаном для управления цилиндрами двойного действия, два соединения Attention: Please observe separate safety precautions for working with 700 bar equipment (see technical information)!

Описание

Для цилиндров с большим объемом масла рекомендуется применение 2-ступенчатых насосов. После фиксации рукоятку ее можно использовать как ручку для переноски.