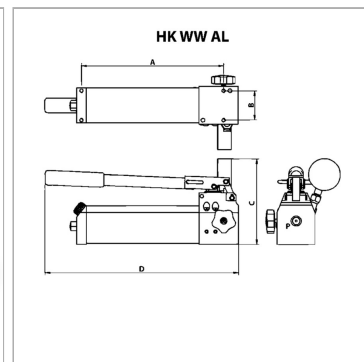


Характеристики

Исполнение	внутренний редуцирующий клапан
Рабочее давление	макс. 700 бар
Материал	Корпус из алюминия
Соединения	Внутренняя резьба 3/8" NPT



Информация о продукте

Уровни	2
Объем, ступень 1 макс.	7.2 cm ³
Объем, ступень 2 макс.	0.9 cm ³
Давление, ступень 2 макс.	700 bar
Давление, ступень 1 макс.	20 bar

C	174 mm
B	60 mm
Полезный объем масла	500 cm ³
A	350 mm
D	394 mm

Указания

Attention: Please observe separate safety precautions for working with 700 bar equipment (see technical information)!

Описание

Для цилиндров с большим объемом масла рекомендуется применение 2-ступенчатых насосов. После фиксации рукоятку ее можно использовать как ручку для переноски.

Комплект поставки

вкл. манометр