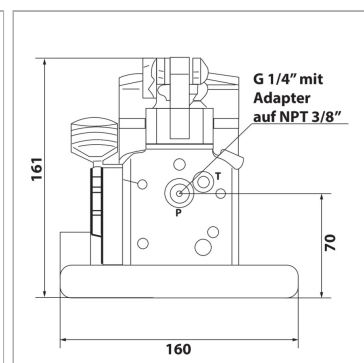


Характеристики

Исполнение	внутренний редукционный клапан
Рабочее давление	макс. 700 бар
Материал	Корпус из алюминия
Соединения	G 1/4" mit Adapter auf 3/8" NPT Innengewinde



Информация о продукте

Уровни	2
Объем, ступень 1 макс.	17 cm ³
Объем, ступень 2 макс.	1.7 cm ³

Давление, ступень 2 макс.	700 bar
Давление, ступень 1 макс.	20 bar
Полезный объем масла	1800 cm ³

Указания

Attention: Please observe separate safety precautions for working with 700 bar equipment (see technical information)!

Описание

Для цилиндров с большим объемом масла рекомендуется применение 2-ступенчатых насосов. После фиксации рукоятку ее можно использовать как ручку для переноски.

Комплект поставки

вкл. манометр