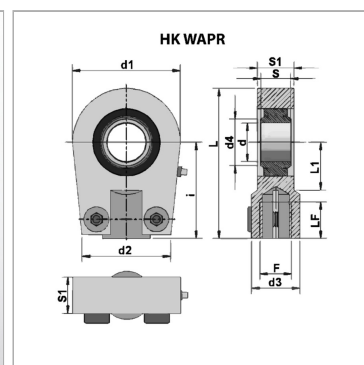
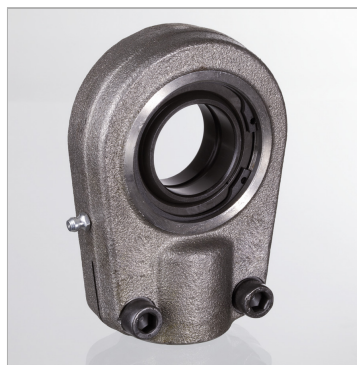


### Характеристики

Исполнение	прижимной
Материал	Сталь ST 52.3



### Информация о продукте

<b>S1</b>	65 mm
<b>L1</b>	90 mm
<b>d1</b>	206 mm
<b>L</b>	322 mm
<b>d3</b>	124 mm
<b>i</b>	210 mm
<b>S2</b>	60 mm

<b>F</b>	M 100 x 2
<b>d4</b>	98 mm
<b>d2</b>	180 mm
<b>d</b>	90 mm
<b>LF</b>	101 mm
<b>допустим. дин. нагрузка</b>	490 kN
<b>S</b>	60 mm

### Указание по заказу

Другие размеры и виды сферических подшипников скольжения поставляются по запросу.