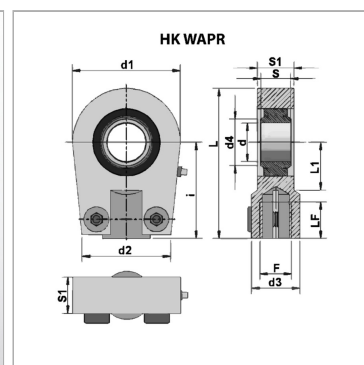
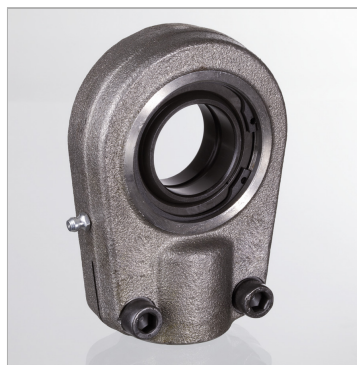


### Характеристики

Исполнение	прижимной
Материал	Сталь ST 52.3



### Информация о продукте

<b>S1</b>	55 mm	<b>F</b>	M 65 x 1,5
<b>L1</b>	75 mm	<b>d4</b>	79 mm
<b>d1</b>	154 mm	<b>d2</b>	130 mm
<b>L</b>	232 mm	<b>d</b>	70 mm
<b>d3</b>	86 mm	<b>LF</b>	66 mm
<b>i</b>	150 mm	<b>допустим. дин. нагрузка</b>	315 kN
<b>S2</b>	51 mm	<b>S</b>	49 mm

### Указание по заказу

Другие размеры и виды сферических подшипников скольжения поставляются по запросу.